

I sensori di Melt Gefran serie W3 sono trasduttori di pressione concepiti per l'utilizzo in ambienti ad alta temperatura.

La caratteristica fondamentale è quella di poter leggere la pressione del media fino a temperature di 315°C.

Il principio costruttivo si basa sulla trasmissione idraulica della pressione; il trasferimento della sollecitazione meccanica avviene tramite un liquido di trasmissione incompressibile.

La tecnologia estensimetrica consente di trasdurre la grandezza fisica pressione, in segnale elettrico.

PRINCIPALI CARATTERISTICHE

- Gamme di pressione da:
0-35 a 0-1000 bar / 0-500 a 0-15000 psi
- Accuratezza: $\leq \pm 0.25\%$ FSO (H); $\leq \pm 0.5\%$ FSO (M)
- Sistema a trasmissione idraulica per garantire stabilità in temperatura
- Riempimento con olio certificato FDA CFR 178.3620 e CFR 172.878
- Quantità di olio contenuta per modello:
serie W30 (30mm³), serie W31-W32-W33 (40mm³)
- Filettature standard 1/2-20UNF, M18x1,5; altre versioni disponibili su richiesta
- La membrana standard è corrugata in acciaio inox 17-7 PH con rivestimento GTP+

GTP+ (advanced protection)

Rivestimento con caratteristiche di elevata resistenza alla corrosione, abrasione e alte temperature

SPECIFICHE TECNICHE

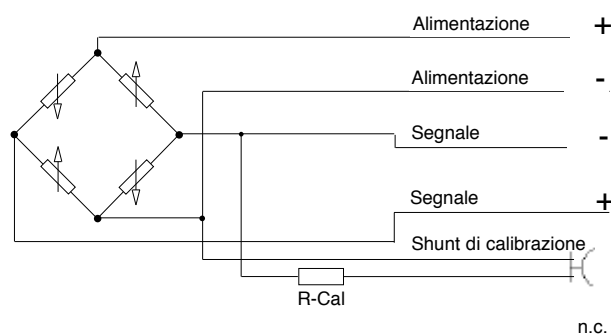
Accuratezza (1)	H $\leq \pm 0.25\%$ FSO (350...1000 bar) M $\leq \pm 0.5\%$ FSO (35...1000 bar)
Risoluzione	Infinita
Campi di misura	0..35 a 0..1000bar 0..500 a 0..15000psi
Sovrapressione senza degrado	2 x FS 1.5 x FS oltre 500bar/7500psi
Principio di misura	Estensimetrico
Tensione di alimentazione	6..12Vdc (10Vdc typical)
Resistenza del ponte	350 Ohm (550 Ohm sotto i 100bar - 1500psi)
Resistenza di isolamento (a 50Vdc)	>1000 MOhm
Segnale di uscita a fondo scala FSO (tolleranza $\pm 0.5\%$ FSO)	2.5 mV/V (option 2) 3.33 mV/V (option 3)
Segnale di zero	$\pm 0.5\%$
Segnale di Calibrazione	80% FSO
Campo di temperatura compensato	0...+100°C 32...212°F
Campo di temperatura massimo	-30...+120°C -22...250°F
Deriva termica nel campo compensato Zero/ Calibraz/Sensibilità	$< 0.02\%$ FSO/°C $< 0.01\%$ FSO/°F
Massima temperatura membrana	315°C 600°F
Deriva di stelo (zero)	0.04 bar/°C 15 psi/100°F
Materiale standard a contatto con il processo	Membrana: • 17-7 PH corrugata con rivestimento in GTP+ Stelo: • 17-4 PH
Termocoppia (modello W32)	STD : tipo "J" (giunzione isolata)
Grado di protezione (con connettore femmina 6-pin)	IP65
Connessioni elettriche	Conn. 6-pin VPT07RA10-6PT (PT02A-10-6P) Conn.8-pin PC02E-12-8P

FSO = Uscita a fondo scala

(1) Metodo BFSL (Best Fit Straight Line): comprensivo dell'effetto combinato di Non-linearità, Isteresi e Ripetibilità.

CONNESSIONI ELETTRICHE

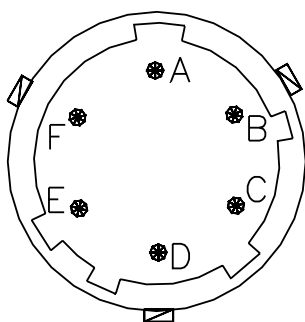
USCITA mV/V



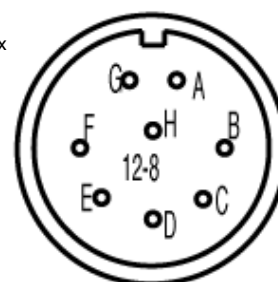
6-pin	8-pin
C	A
D	C
B	D
A	B
E - F	E - F
n.c.	G - H

La calza del cavo deve essere collegata al lato strumento

Connettore 6 pin
VPT07RA10-6PT2
(PT02A-10-6P)



Connettore 8 pin
PC02E-12-8P Bendix



ACCESSORI

Connettori

Connettore 6 poli femmina (protezione IP65)

CON300

Connettore 8 poli femmina

CON307

Cavi di estensione

Connettore 6 poli con cavo di lunghezza 8 metri (25 ft)

C08W

Connettore 6 poli con cavo di lunghezza 15 metri (50 ft)

C15W

Connettore 6 poli con cavo di lunghezza 25 metri (75 ft)

C25W

Connettore 6 poli con cavo di lunghezza 30 metri (100 ft)

C30W

Connettore 8 poli con cavo di lunghezza 8 metri (25 ft)

E08W

Connettore 8 poli con cavo di lunghezza 15 metri (50 ft)

E15W

Connettore 8 poli con cavo di lunghezza 25 metri (75 ft)

E25W

Connettore 8 poli con cavo di lunghezza 30 metri (100 ft)

E30W

Altre lunghezze

Su richiesta

Accessori

Staffa di fissaggio

SF18

Tappo di protezione per 1/2-20 UNF

SC12

Tappo di protezione per M18x1,5

SC18

Kit di perforazione per 1/2 -20 UNF

KF12

Kit di perforazione per M18 x 1,5

KF18

Kit di pulizia per 1/2-20 UNF

CT12

Kit di pulizia per M18x1,5

CT18

Termocoppie per il modello W32

Tipo "J" (per stelo rigido da 153mm - 6")

TTER 601

Codice colore cavo 6 fili	
Conn.	Filo
A	Rosso
B	Nero
C	Bianco
D	Verde
E	Blu
F	Arancio

Codice colore cavo 8 fili	
Conn.	Filo
A	Bianco
B	Rosso
C	Verde
D	Nero
E	Blu
F	Arancio
G	n.c.
H	n.c.

CODICE DI ORDINAZIONE

W - - - - - - - - - - 000

SEGNALE DI USCITA	
2.5 mV/V	2
3.33 mV/V	3

CONFIGURAZIONE	
Stelo rigido	0
Stelo rigido + flessibile	1
Con termocoppia	2
Capillare esposto	3

CONNETTORE	
Standard	
6 pin	6
8 pin	8

CLASSE DI PRECISIONE	
0.25% FSO (gamme ≥ 100 bar/1500 psi)	H
0.5% FSO	M

GAMMA DI MISURA			
bar		psi	
35	B35U	500	P05C
50	B05D	750	P75D
70	B07D	1000	P01M
100	B01C	1500	P15C
200	B02C	3000	P03M
350	B35D	5000	P05M
500	B05C	7500	P75C
700	B07C	10000	P10M
1000	B01M	15000	P15M

000= E' possibile su richiesta richiedere esecuzioni speciali della versione standard o delle versioni su misura

LUNGH. STELO FLEX. (*) (mm / inches)		
Standard (W30)		
0	none	
Standard (W31, W32)		
D	457mm	18"
E	610mm	24"
F	760mm	30"
Standard (W33)		
L	711mm	28"
Disponibile a richiesta		
A	76mm	3"
B	152mm	6"
C	300mm	12"

LUNGH. STELO RIGIDO (*) (mm / inches)		
Standard (W30, W31, W32)		
4	153mm	6"
5	318mm	12.5"
Standard (W33)		
0	nessuno	
Disponibile a richiesta		
1	38mm	1.5"
2	50mm	2"
3	76mm	3"
6	350mm	14"
7	400mm	16"
8	456mm	18"

(*) nota: la max lunghezza totale stelo rigido/flessibile è di 914mm - 36"

FILETTATURA	
Standard	
1	1/2 - 20 UNF
4	M18 x 1.5

Esempi

W32-6-M-B07C-1-4-D-000

Trasduttore di pressione di melt con termocoppia di tipo "J", uscita 3,33 mV/V, connettore a 6 poli, filettatura 1/2 - 20 UNF, gamma di pressione 700 bar, classe di precisione 0,5%, stelo rigido da 153 mm (6"), stelo flessibile da 457mm (18").

W20-8-M-P03M-1-4-0-000

Trasduttore di pressione di melt, con stelo rigido, uscita 2,5 mV/V, connettore a 8 poli, filettatura 1/2 - 20 UNF, gamma di pressione 3000 psi, classe di precisione 0,5%, stelo rigido da 153 mm (6")

GEFRAN spa si riserva il diritto di apportare modifiche estetiche o funzionali in qualsiasi momento e senza preavviso alcuno

GEFRAN spa
via Sebina, 74
25050 PROVAGLIO D'ISEO (BS) - ITALIA
tel. 0309888.1 - fax. 0309839063
Internet: <http://www.gefran.com>

GEFRAN

DTS_W3_01-2017_ITA